

**Associazione Imprenditori Idroelettrici
Friuli Venezia Giulia**

**IL MONITORAGGIO DEI CORSI D'ACQUA PER LA REALIZZAZIONE
E GESTIONE DELLE DERIVAZIONI**

**IL MONITORAGGIO IDROLOGICO, SOLUZIONI TECNICHE
PER STAZIONI FISSE DI MISURA**

Geol. Davide Seravalli



Confindustria – Palazzo Torriani
Udine, 20 settembre 2013

Misure di portata mediante tubo di Venturi

Misure di portata mediante misuratori elettromagnetici

Misure di portata mediante sistema a corde foniche

Misure di portata mediante sistema ad ultrasuoni

Misure di portata mediante stramazzo

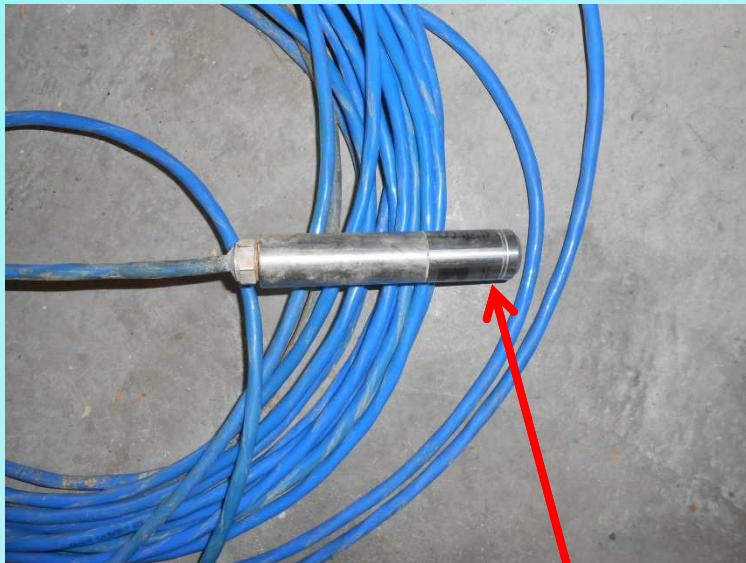
Misuratori di livello

- **Strumento per la misura del livello di un corso d'acqua**
- **Principalmente si dividono in piezometri e misuratori di livello ad ultrasuoni**
- **Collegati ad un datalogger che ne registra la lettura ad intervalli di tempo prestabiliti**

Misuratori di livello ad ultrasuoni



Piezometri



Sonda piezometrica



Datalogger compensato

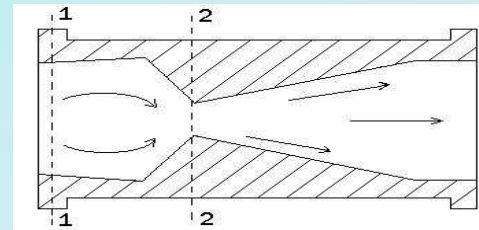
Misure di portata mediante tubo di Venturi

- Si tratta dell'applicazione del **teorema di Bernoulli**:

$$P + \frac{1}{2} \rho v^2 + \rho gh = \text{costante}$$

- P è la pressione, g è la forza di gravità, ρ è la densità del fluido, h è l'altezza, v è la velocità
- In una tubatura:

$$\frac{W_1^2}{2} + gz_1 + \frac{P_1}{\rho} = \frac{W_2^2}{2} + gz_2 + \frac{P_2}{\rho}$$



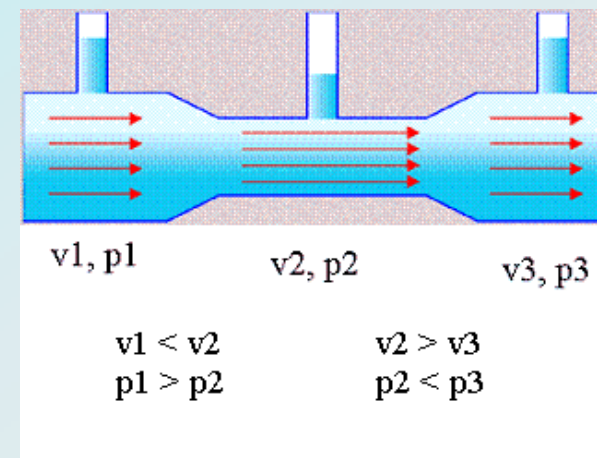
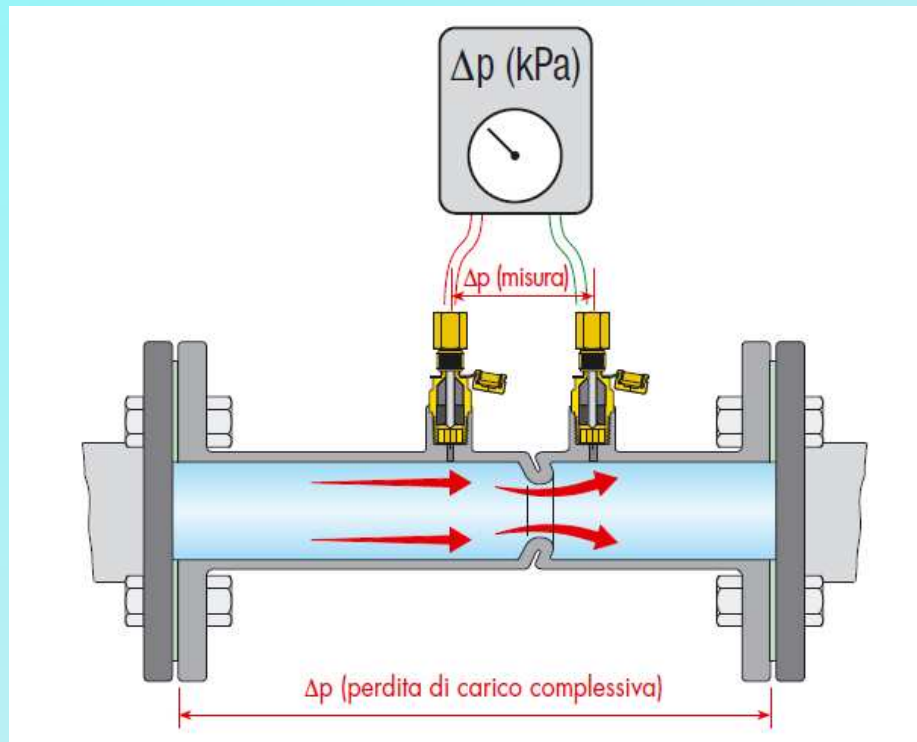
- W = Velocità, z = Altezza, P = Pressione
- Combinando con la **legge di Continuità**

$$W_1 A_1 = W_2 A_2$$

$$W_1 = \sqrt{\frac{2\Delta P}{\left(\frac{D_1^4}{D_2^4} - 1\right)\rho}}$$

Misurando ΔP con un manometro, nota la geometria posso determinare la velocità e quindi la portata

Misure di portata mediante tubo di venturi

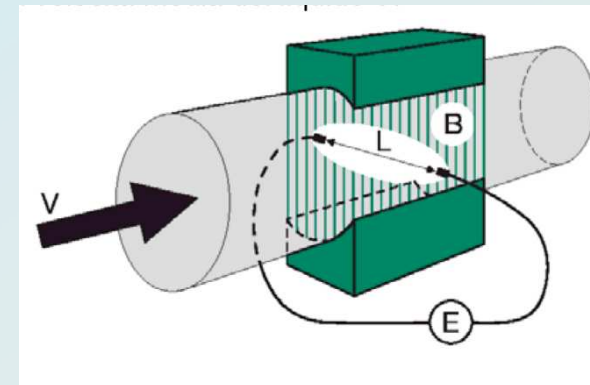


Misure di portata mediante misuratori elettromagnetici

- Si basano sulla **legge di Faraday** relativa all'induzione elettromagnetica:

$$V_A - V_B = \int_A^B \vec{E} \cdot d\vec{l} ;$$

- Condotta isolata di diametro D
- Il fluido che scorre secondo la direzione V determina un campo magnetico di densità B
- Se il liquido è conduttivo, il campo magnetico genera un campo elettrico
- Il misuratore elettromagnetico misura la differenza di potenziale indotto dal campo magnetico mediante due elettrodi posti ortogonalmente a B
- **Il campo elettrico generato è proporzionale a V**



Misure di portata mediante sistema a corde foniche

- Strumento che misura la velocità del flusso d'acqua mediante sensori ad ultrasuoni
- Si basa sul principio dell'effetto Doppler
- Strumento abbinato ad un misuratore di livello avendo il canale una sezione nota

Misure di portata mediante sistema a corde foniche

Effetto Doppler

$$\lambda' = \lambda - v_s T = vT - v_s T = T(v - v_s) = \frac{v - v_s}{\nu}$$

$$\frac{v}{\nu'} = \frac{v - v_s}{\nu}$$

$$\frac{\nu'}{v} = \frac{\nu}{v - v_s}$$

$$\nu' = \nu \frac{v}{v - v_s}$$

- Limite è costituito da eccesso di particelle in sospensione nel fluido

Misure di portata mediante sistemi ad ultrasuoni

- Medesimo principio del sistema di misura a corde foniche

Misuratore di livello

Misuratore di velocità

Misure di portata mediante stramazzo

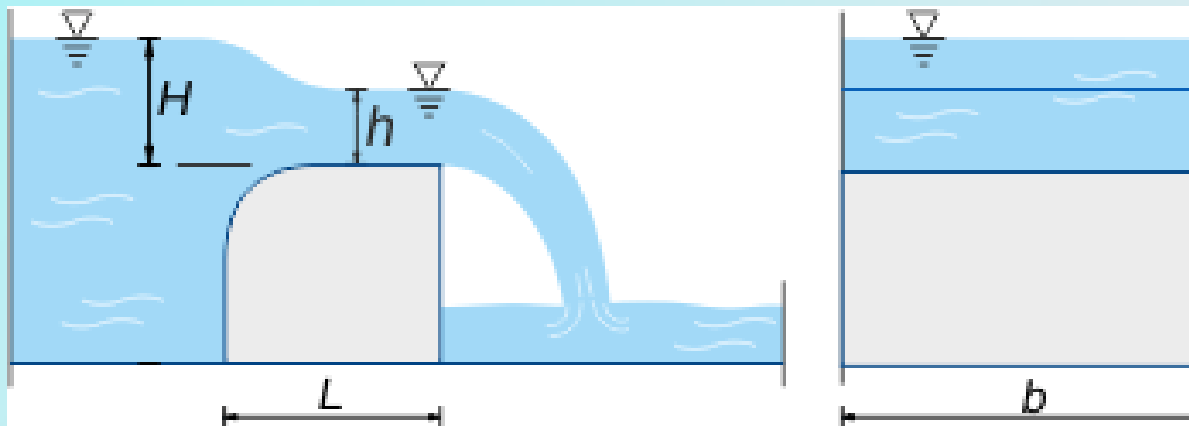
$$Q = K * H^x$$

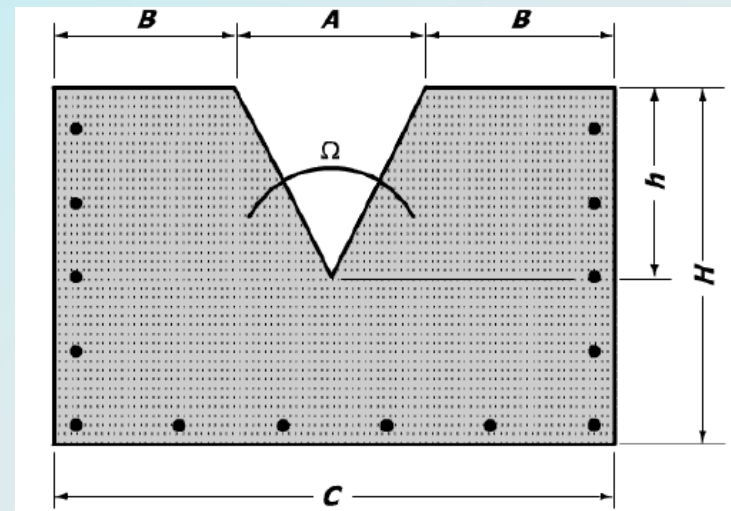
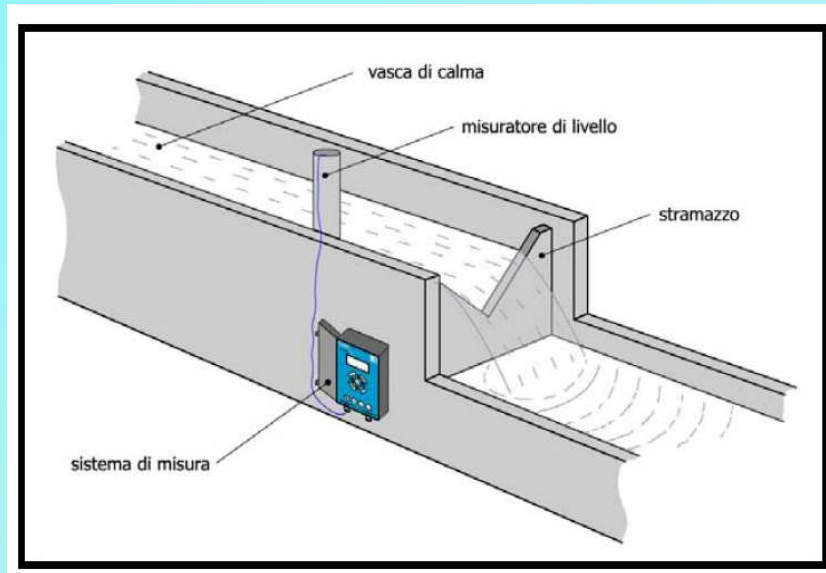
- Q è la portata totale
- K è una costante che dipende dal sistema scelto e dipende da profondità e forma del canale
- H è l'altezza del battente
- X esponente caratteristico del sistema scelto e dipende dalla forma del canale

DEFINITI I VALORI DELLE COSTANTI K ED X E' POSSIBILE DETERMINARE Q MISURANDO H

Esempio di calcolo della portata mediante stramazzo

$$Q = 0,385 \cdot b \cdot \sqrt{2 \cdot g \cdot H^3} = 1,705 \cdot b \cdot H^{3/2}$$





Esempi di stramazzi realizzati





Confindustria – Palazzo Torriani
Udine, 20 settembre 2013

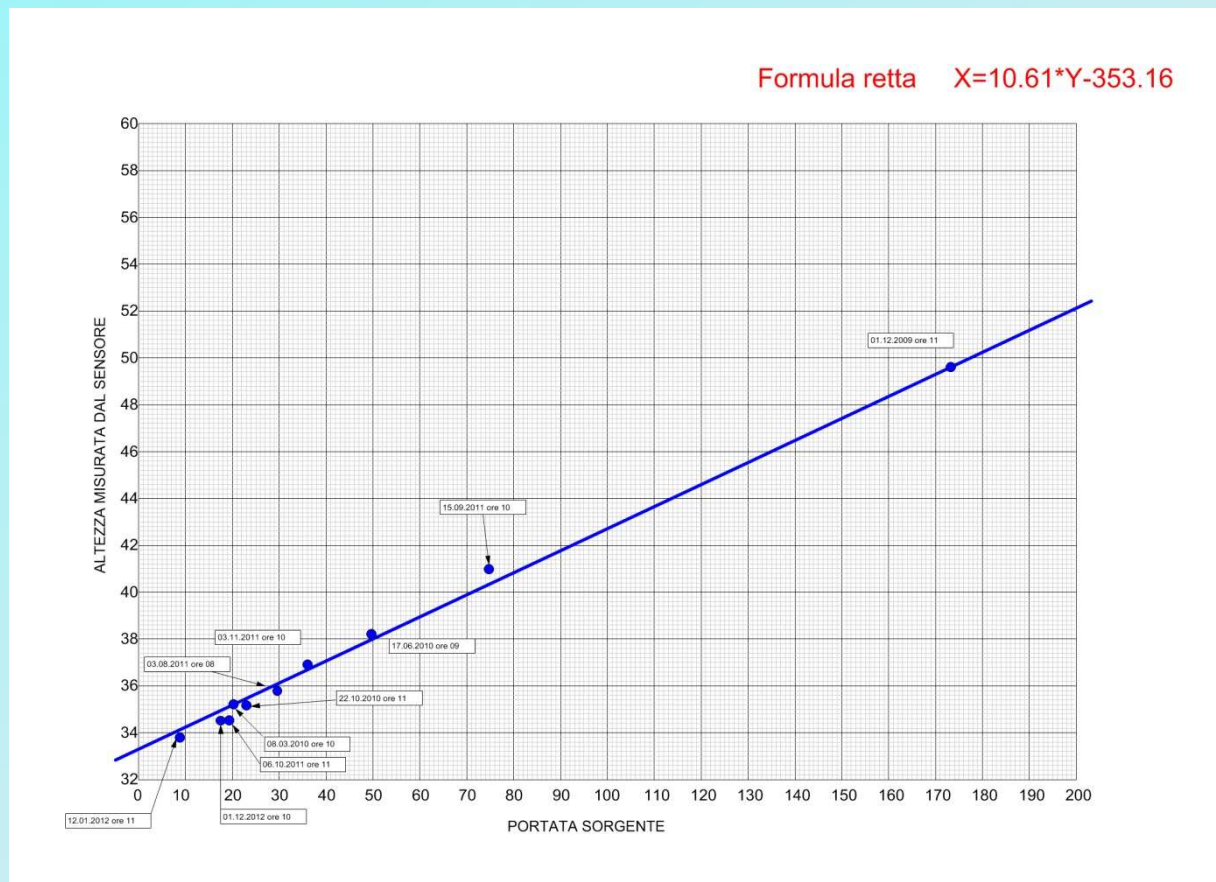
**IL MONITORAGGIO DEI CORSI D'ACQUA PER LA REALIZZAZIONE
E GESTIONE DELLE DERIVAZIONI**

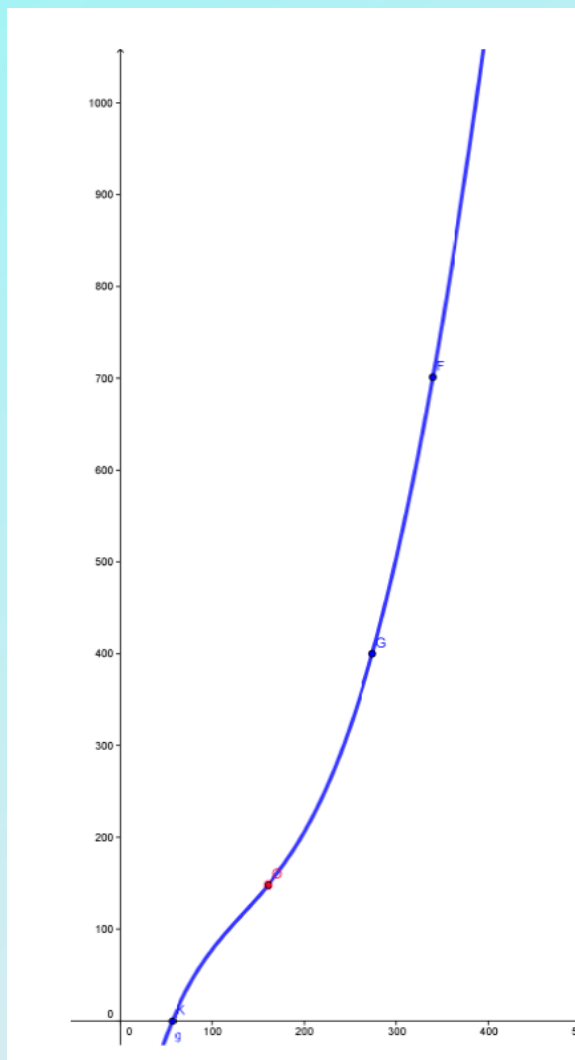


Confindustria – Palazzo Torriani
Udine, 20 settembre 2013

**IL MONITORAGGIO DEI CORSI D'ACQUA PER LA REALIZZAZIONE
E GESTIONE DELLE DERIVAZIONI**

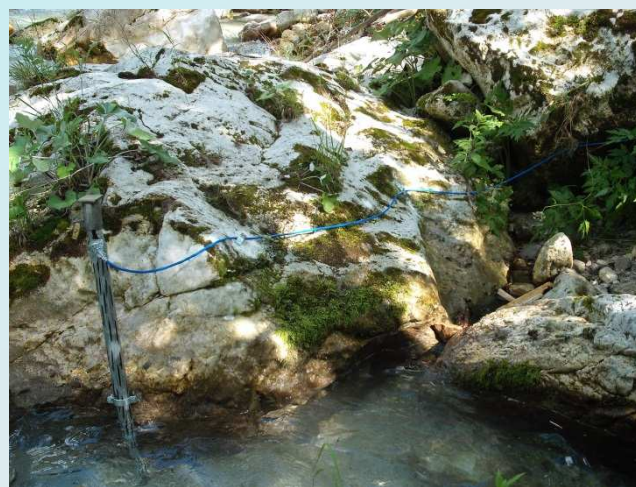
Determinazione della scala di deflusso





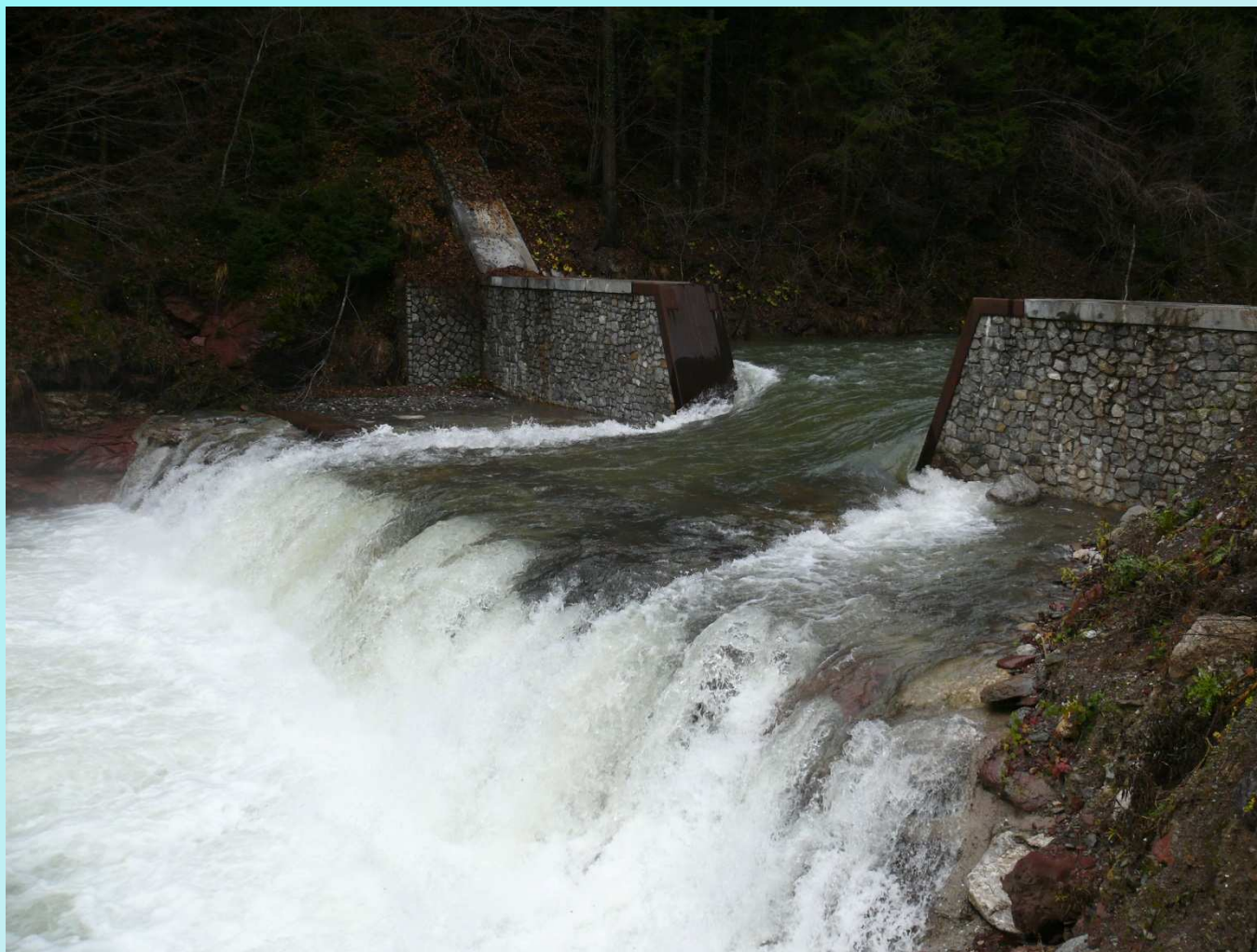
Confindustria – Palazzo Torriani
Udine, 20 settembre 2013

**IL MONITORAGGIO DEI CORSI D'ACQUA PER LA REALIZZAZIONE
E GESTIONE DELLE DERIVAZIONI**



Confindustria – Palazzo Torriani
Udine, 20 settembre 2013

**IL MONITORAGGIO DEI CORSI D'ACQUA PER LA REALIZZAZIONE
E GESTIONE DELLE DERIVAZIONI**



Confindustria – Palazzo Torriani
Udine, 20 settembre 2013

**IL MONITORAGGIO DEI CORSI D'ACQUA PER LA REALIZZAZIONE
E GESTIONE DELLE DERIVAZIONI**



Confindustria – Palazzo Torriani
Udine, 20 settembre 2013

**IL MONITORAGGIO DEI CORSI D'ACQUA PER LA REALIZZAZIONE
E GESTIONE DELLE DERIVAZIONI**

Malgher



Confindustria – Palazzo Torriani
Udine, 20 settembre 2013

**IL MONITORAGGIO DEI CORSI D'ACQUA PER LA REALIZZAZIONE
E GESTIONE DELLE DERIVAZIONI**

Malgher

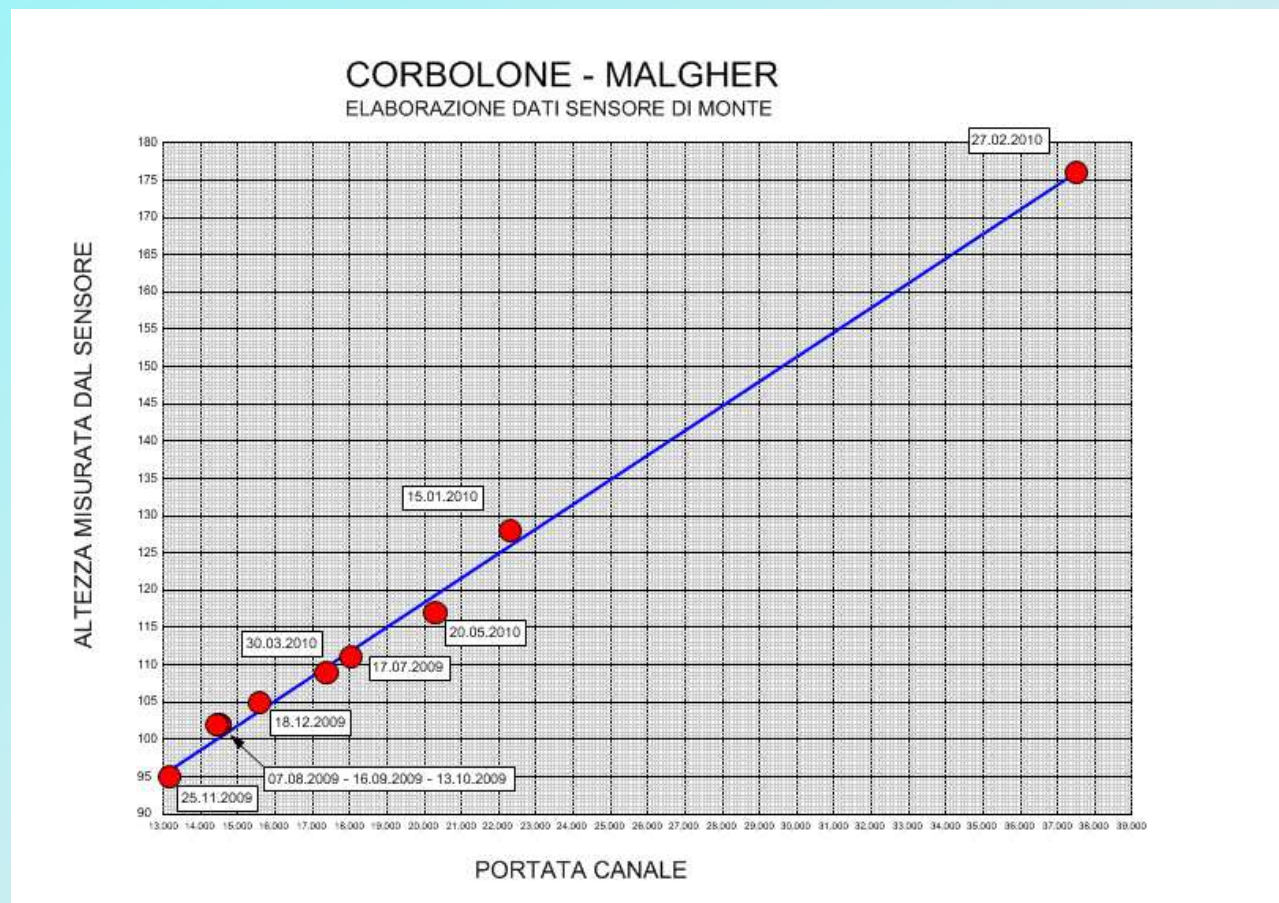


Confindustria – Palazzo Torriani
Udine, 20 settembre 2013

**IL MONITORAGGIO DEI CORSI D'ACQUA PER LA REALIZZAZIONE
E GESTIONE DELLE DERIVAZIONI**

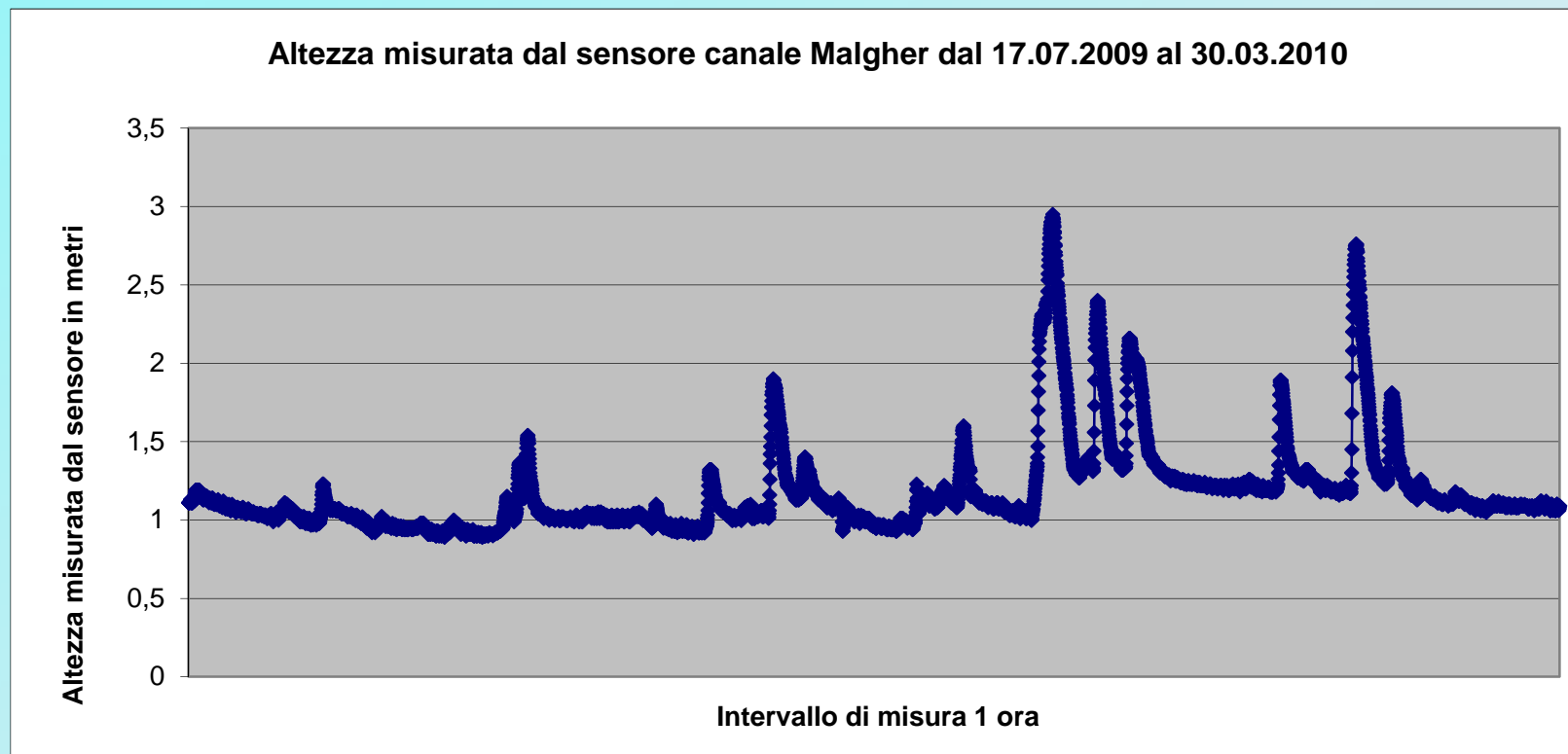
Malgher

Scala delle portate



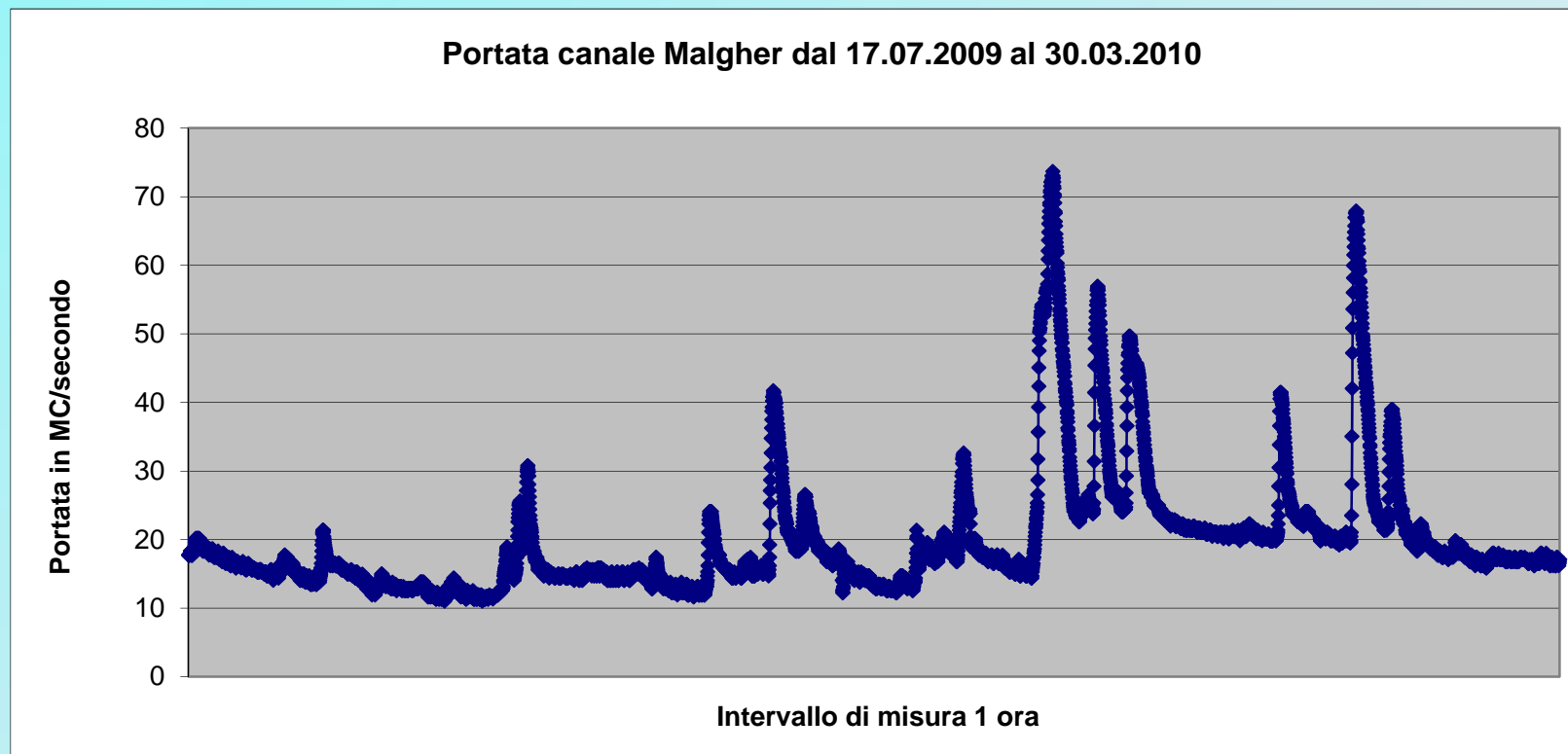
Malgher

Dato misurato dal sensore



Malgher

Calcolo della portata



GRAZIE PER L'ATTENZIONE

Confindustria – Palazzo Torriani
Udine, 20 settembre 2013

**IL MONITORAGGIO DEI CORSI D'ACQUA PER LA REALIZZAZIONE
E GESTIONE DELLE DERIVAZIONI**